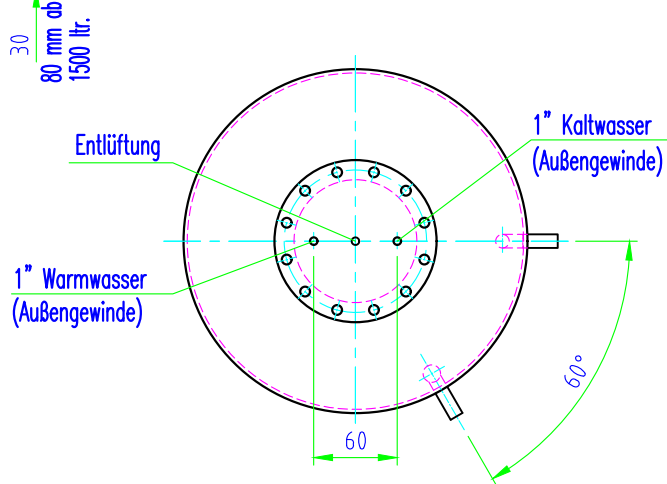


Betriebsangaben:
 Betriebsüberdruck: Durchlauferhitzer 16 bar
 Außenspeicher 3 bar
 Betriebstemperatur: 0/+95°C
 Betriebsmedium: Wasser
 Sonstige Angaben:
 Werkstoff: Mantel, Boden: S235JRC2, EN10025
 Durchlauferhitzer: Kupfer
 Beschichtung: innen roh
 außen grundiert (rotbraun)
 Vliesisolierung: 100 mm stark



WH-Hybrid	∅D	∅DA	h1	h2	h3	h4	h5	h6	h7	h8	h9	h10	h11	h12	h13	h14	h15	Gewicht (ohne Wasserfüllung) (kg)
Inhalt (ltr.)	(mm)	(mm)	(mm)	(mm)	(mm)	(mm)	(mm)	(mm)	(mm)	(mm)	(mm)	(mm)	(mm)	(mm)	(mm)	(mm)	(mm)	
300/175	600	800	120	120	240	575	575	820	905	905		1795		131	xxx	2000	2100	ca. 144

WH-Twin FW 60 Cu

Walter Hellmann GmbH
 Behälter- und Solartechnik
 57482 Wenden-Möllmicke
 Gezeichnet: PAE
 Datum: 20.04.2014
 Zeichnung_Nr.:
 He 0200
 Rev. 03
 13.06.2024